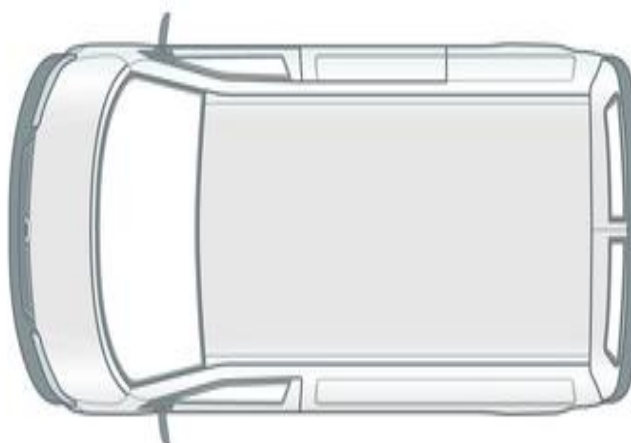
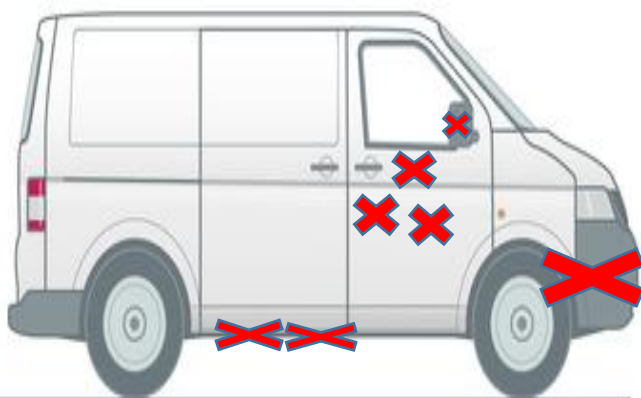


FICHE ETAT DES LIEUX DU VEHICULE

Code véhicule : **3.19.22**

- 1- A LA PRISE DU VEHICULE
- 2- Une croix= une anomalie
- 3- PRENDRE UNE PHOTO



Nom du chauffeur :	Date de la constatation	Nombre de chocs-rayures-autres déjà indiqué	Dégradations constatées
	Juin 2022	neuf	
	12/01/2023		PARE CHOC ACCIDENTE PAS EN TORD
	23/01/2023		TACHE SIEGE PASSAGER +trou siège passager
	24/01/2023		Plaque immat abimée a changer
	27/01/2023		7 impact a l'arrière voir croquis
	6/02/2023		PLAQUE IMMAT AV CHANGER
	16/10/2023		Rayure porte avd

Nom du chauffeur :	Date de la constatation	Nombre de chocs-rayures-autres déjà indiqué	Dégradations constatées
	18/03/2024		Portière ARD enfoncer
	29/08/2024		Poc sous fenetre conducteur
	11/09/2024		Touché et rayures pare choc arg petit feux gauche cassé
	20/09/2024		Pare-choc défoncé
	25/03/2025		Bas de caisse abimé
	25/03/2025		Manque feu arriere
			ARRETER AVEC LE MARCHÉ PIED ON SAIT QU'IL EST OUT merci.
			Rétro rayé
AXEBIA	18/12/2025		Parechoc avant droit ce décroche

LORS DE L'ETAT DES LIEUX DU VEHICULE A LA PRISE DU VEHICULE, SI VOUS CONSTATEZ UNE ANOMALIE :

- Indiquez précisément la nature de la dégradation ou anomalie
- Prenez une photo

Soyez vigilant, c'est une étape importante de votre prise de service qui pourrait vous dégager de la responsabilité d'une dégradation ou sinistre qui n'est pas de votre fait !