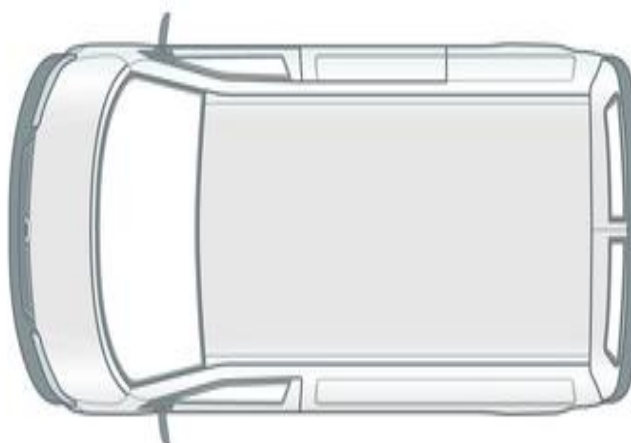
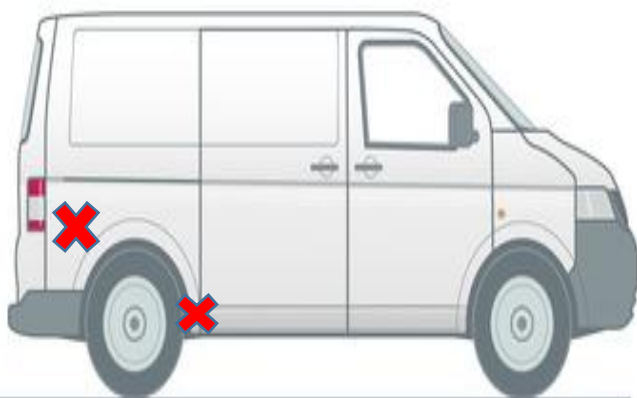
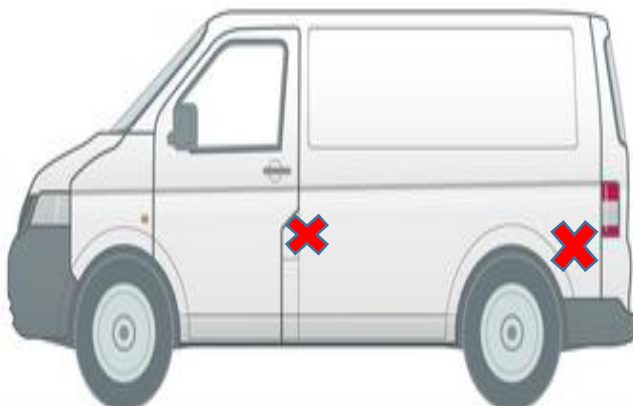


FICHE ETAT DES LIEUX DU VEHICULE

Code véhicule : **3.72.22**

- 1- A LA PRISE DU VEHICULE
- 2- Une croix= une anomalie
- 3- PRENDRE UNE PHOTO



Nom du chauffeur :	Date de la constatation	Nombre de chocs-rayures-autres déjà indiqué	Dégradations constatées
	17/10/2022	NEUF	
			Choc/Enfoncement trappe
OMAYAS	22/12/2025		Phare arrière droit cassé
OMAYAS	26/12/2025		Baguette arrière côté droit manquante
CHRMEY	16/01/2026		Flocage Centravet décollé
CHRMEY	16/01/2026		Flocage Centravet décollé

