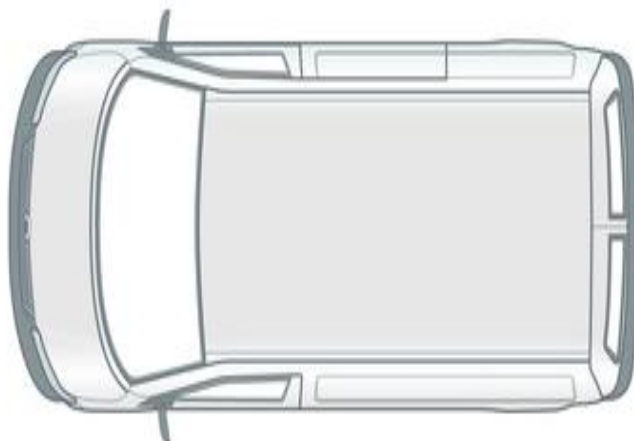
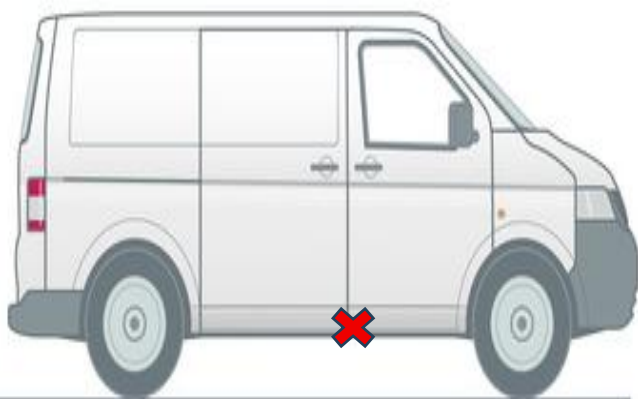
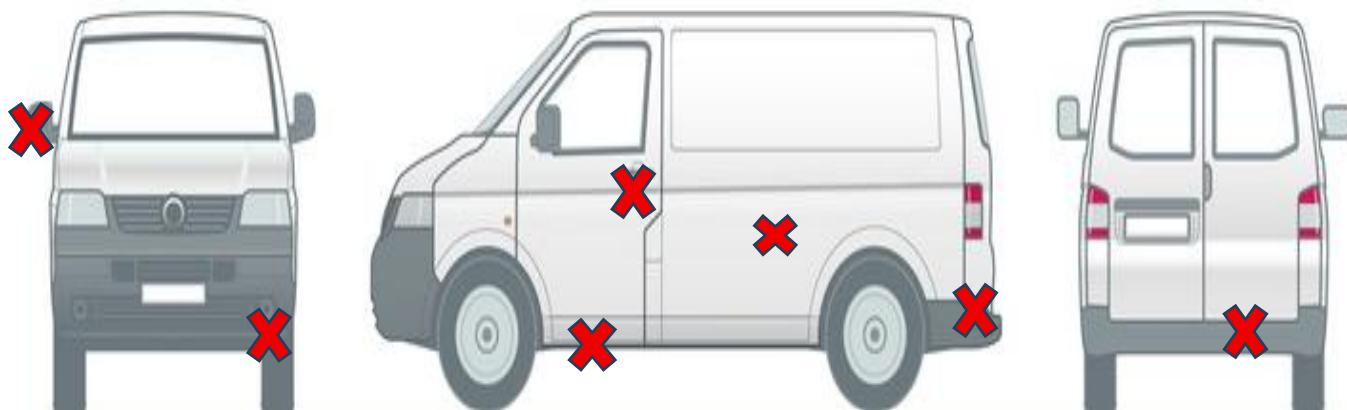


FICHE ETAT DES LIEUX DU VEHICULE

Code véhicule : 3.71.22

- 1- A LA PRISE DU VEHICULE
- 2- Une croix= une anomalie
- 3- PRENDRE UNE PHOTO



Nom du chauffeur :	Date de la constatation	Nombre de chocs-rayures-autres déjà indiqué	Dégradations constatées
			Rétro droit abîmé/ cassé
			Enfoncement sous porte conducteur
			Porte ar droite rayé
	26/08/2025		Pare choc arrière gauche rayé
HAMBIK	23/09/2025		Bas De caisse + porte latérale enfoncée
HAMBIK	23/09/2025		Porte arrière gauche enfoncée
FABETH	24/09/2025		PC arrière droit + porte abimée

